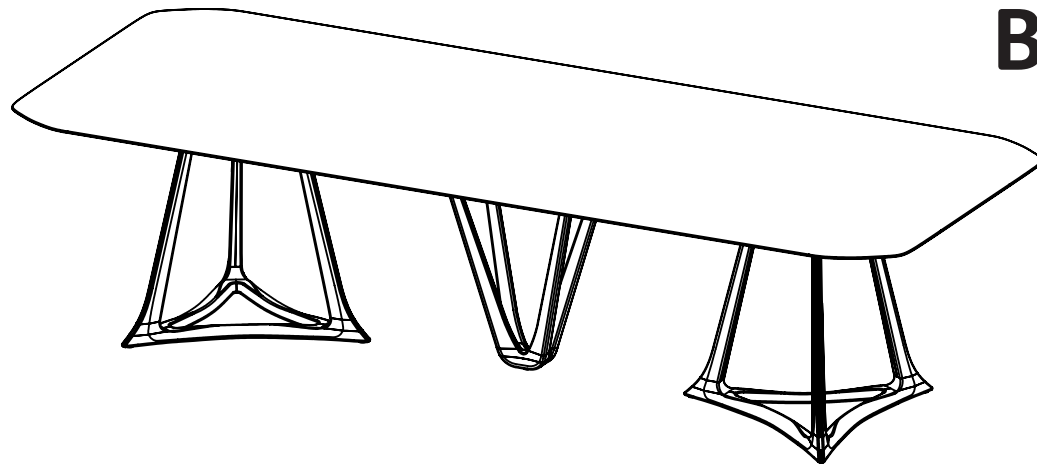
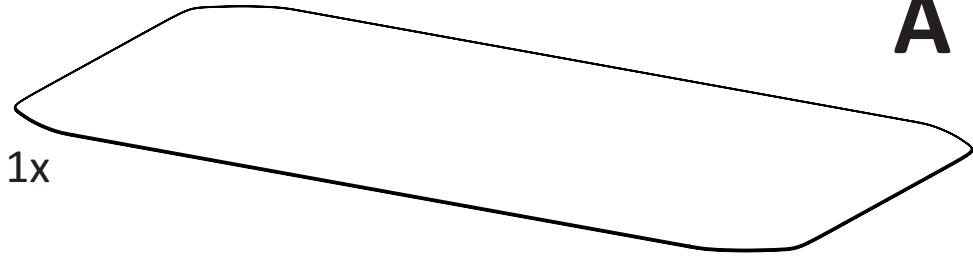


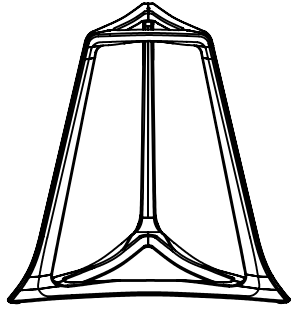
# Carol



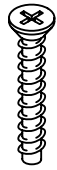
**A**



1x

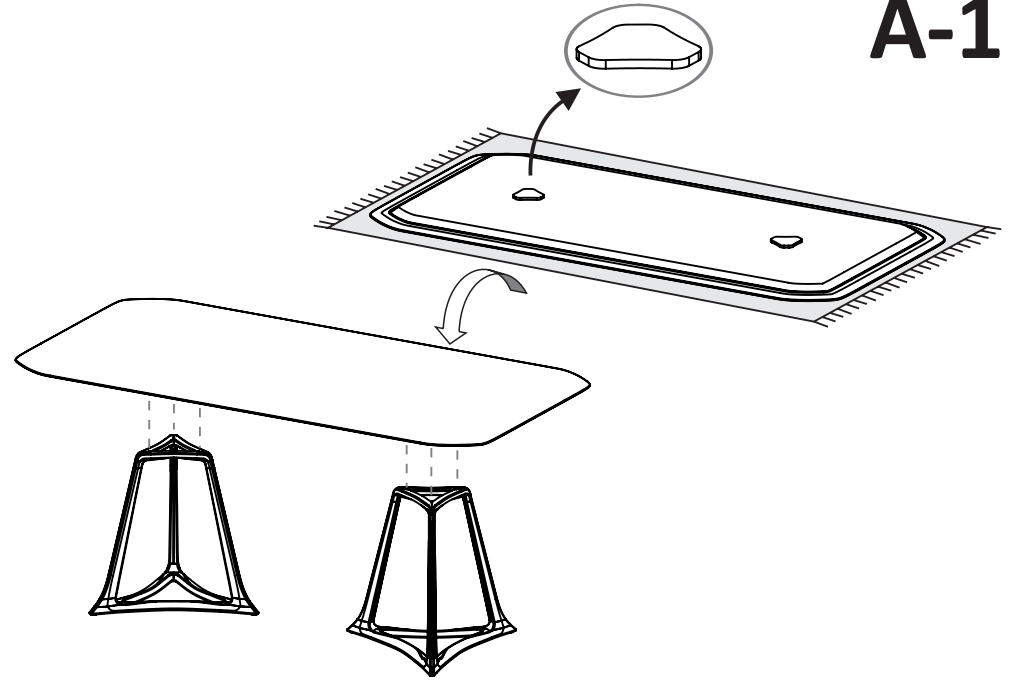


2x

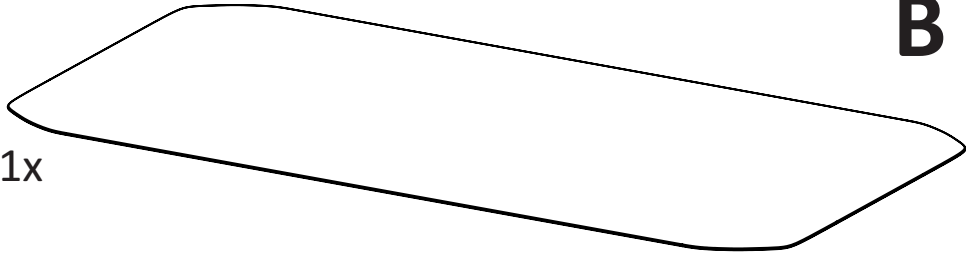


12x

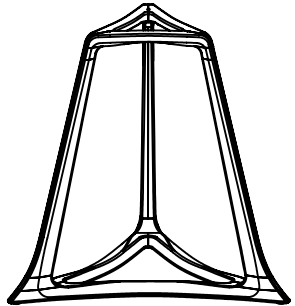
**A-1**



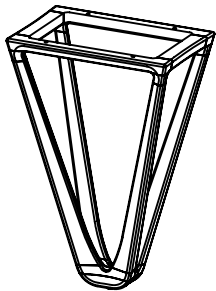
**B**



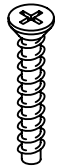
1x



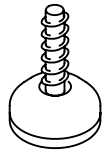
2x



1x

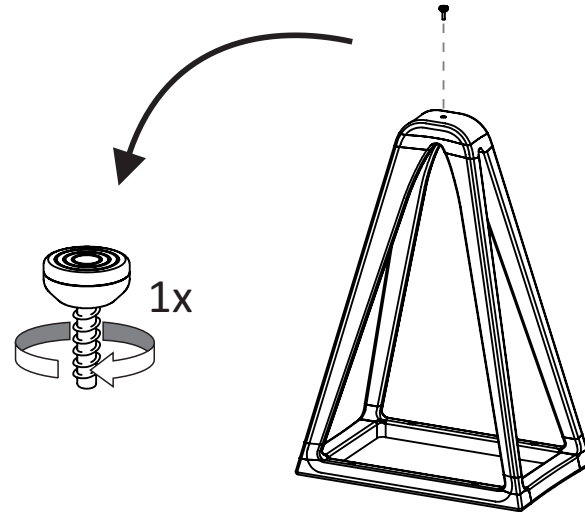


16x

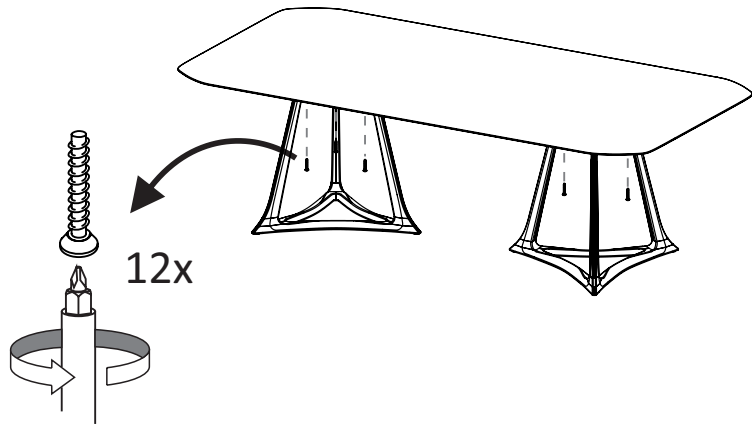


1x

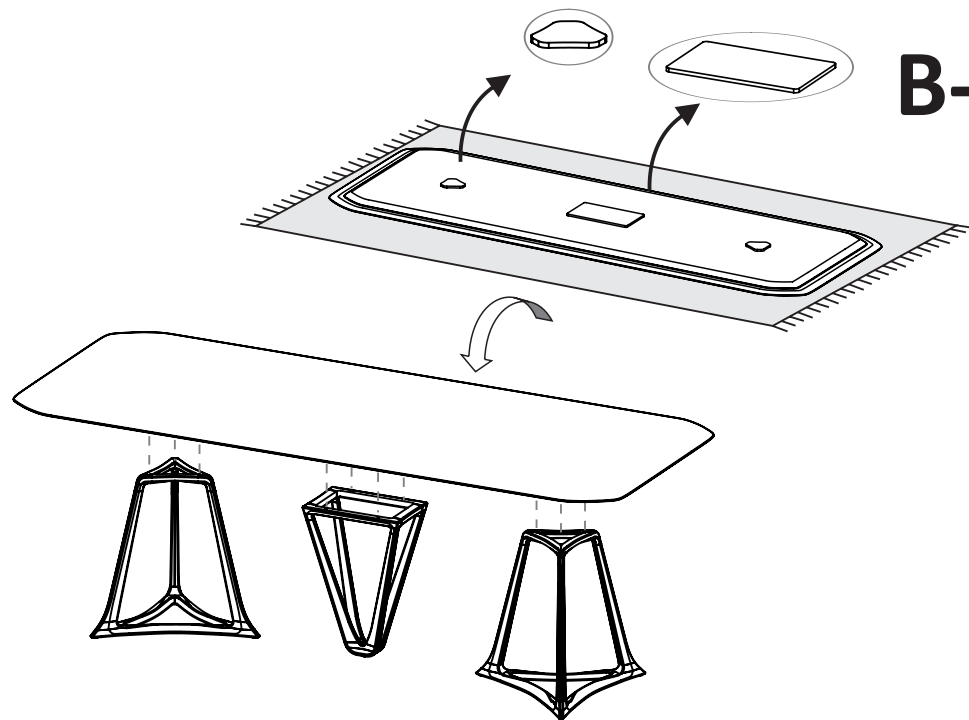
**B-1**



# A-2



# B-2



# B-3

