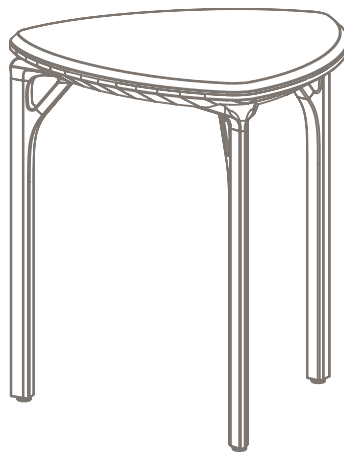


A



A



3x

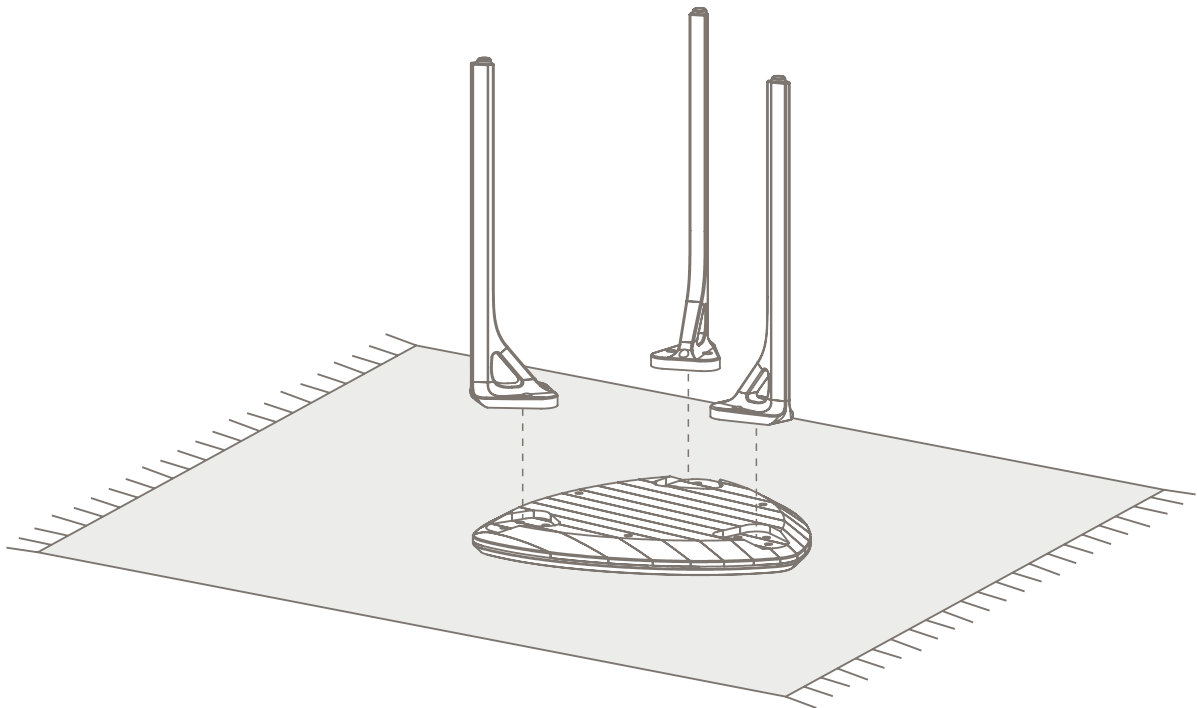


9x

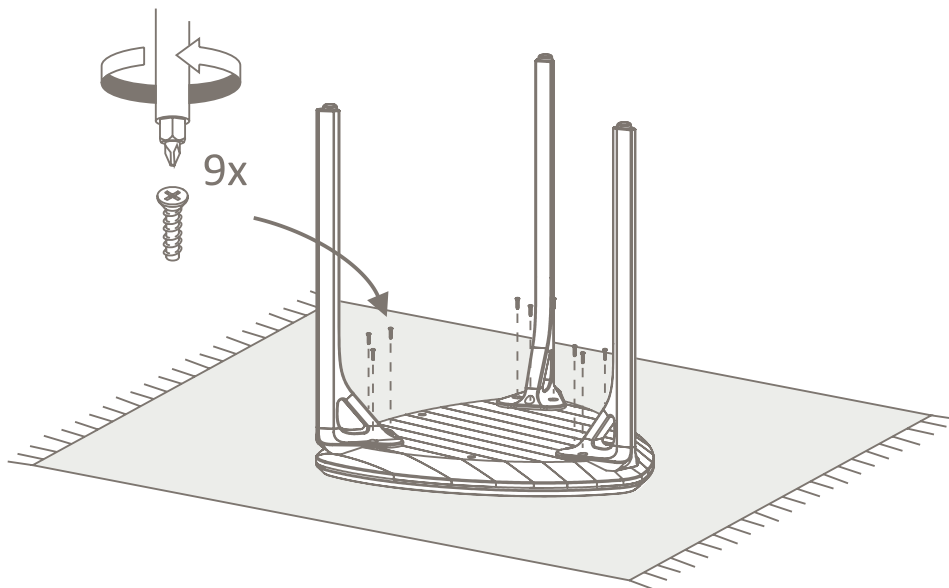


1x

A - 1



A - 2



A - 3

